

PRODUKTE



JAHN

GmbH

Umform- und Zerspanungstechnik

KATALOG 2009/2010



Triftstraße 1a D-99897 Tambach-Dietharz Germany phone: +49(0)3 62 52-4 64-0 fax: +49(0)3 62 52-4 64-16	Im Grund 5 D-99897 Tambach-Dietharz Germany phone: +49(0)3 62 52-4 60-60 fax: +49(0)3 62 52-4 60-69	Bahnhofstraße 10/1 D-99897 Tambach-Dietharz Germany phone: +49(0)3 62 52-4 60-884 fax: +49(0)3 62 52-4 60-885	Internet: www.jahngmbh.de E-mail: info@jahngmbh.de
--	---	---	--

JAHN GmbH
Umform- und Zerspanungstechnik
Cold Forming and Machining Technique

Inhalt / Content	Seite / Page
Kraftstoff-Filtergehäuse für die Automobilindustrie Fuelfilter Housings for the vehicle industry	4
Kraftstoff-Filtergehäusedeckel für die Automobilindustrie Fuelfilter Housing-Cups for the vehicle industry	6
Muffler für die Automobilindustrie Mufflers for the vehicle industry	8
Flansche für die Automobilindustrie Flanges for the vehicle industry	10
Hydraulikkomponenten Hydraulic components	14
Tankstutzen, Kraftstoff-Kappen und -Pumpendeckel Fuel filler necks, fuel caps and pumping cans	15
Komponenten und Teile für Kondensatoren, Pyrotechnik, Verteidigung, Fahrzeugindustrie und Membranen für Distanzsensoren Components and parts for capacitors, pyrotechnics, defense and vehicle industry and membranes for distance sensors	16
Komponenten und Teile für Fahrzeugindustrie, Maschinen- und Apparatebau Components and parts for vehicle industry, engineering construction and device building	17
Trocknergehäuse für Klimaanlage Dryer housings for air conditioning units	18
Trocknergehäusedeckel für Klimaanlage Dryer housing-cups for air conditioning units	20
Systeme: Klimatrockner Systems: dryers for conditioning unit	22
Integrierte Trockner Integrated dryers	24
Systeme: Druckbehälter Systems: pressure tanks	25
Produkte für innovative Kraftübertragung Products for innovative transmission	26
Verpackungen und Geschenkverpackungen Packages and gift packages	27

JAHN GmbH

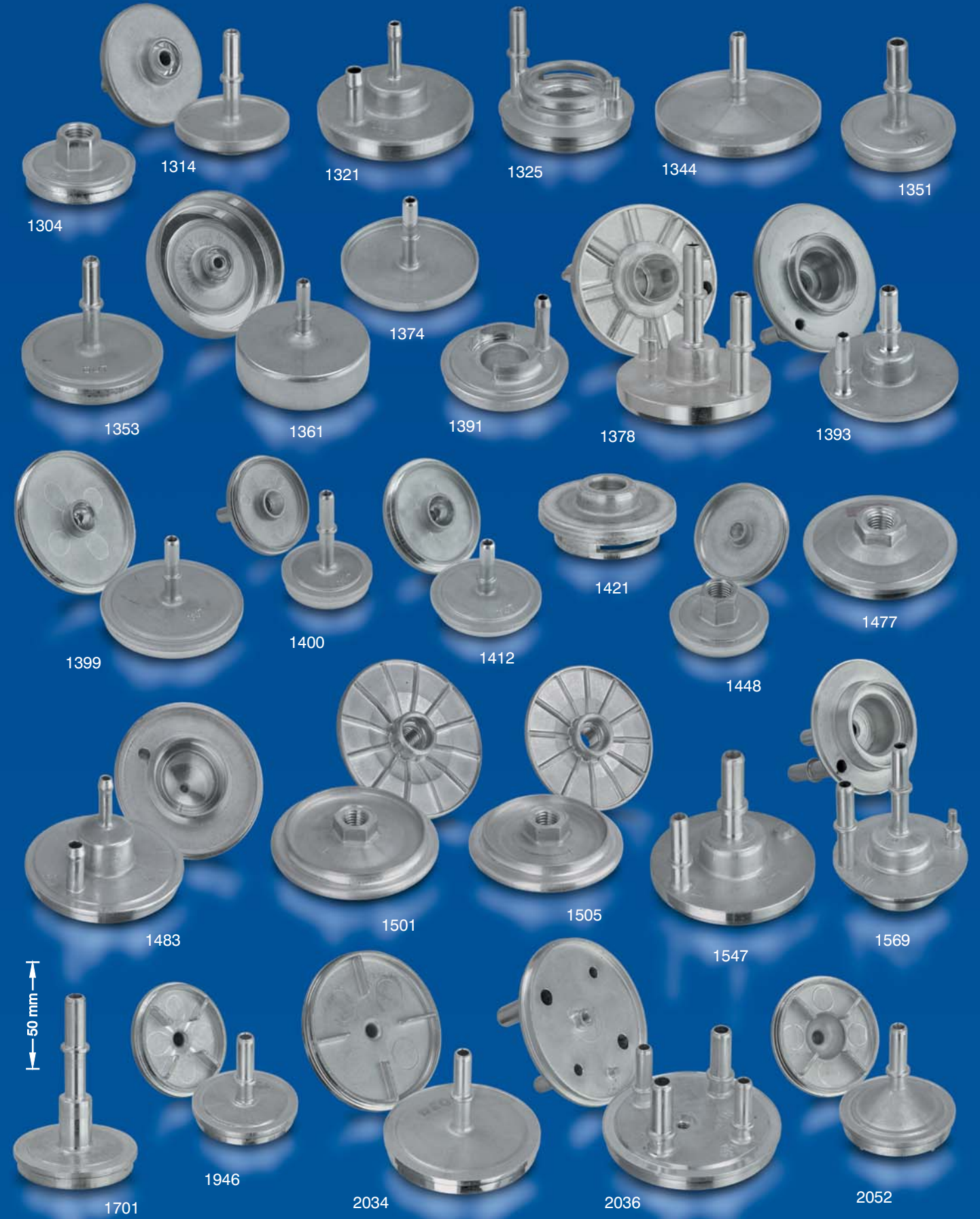
Inhaltsverzeichnis
Table Of Contents



JAWN GmbH

Kraftstoff-Filtergehäuse
für die Automobilindustrie

Fuelfilter Housings
for the vehicle industry



Kraftstoff-Filtergehäusedeckel
für die Automobilindustrie

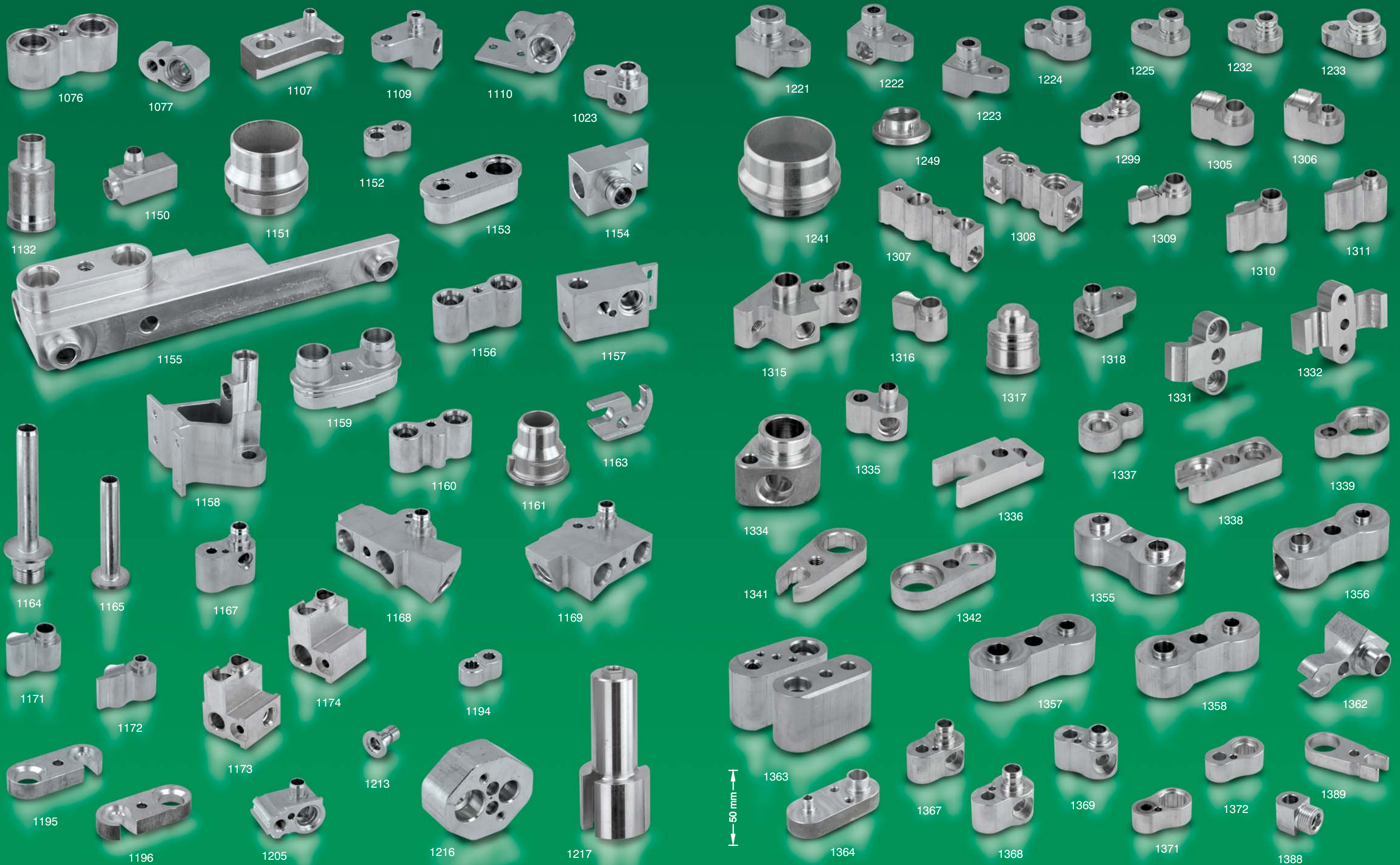
Fuelfilter Housing-Cups
for the vehicle industry



JANN GmbH

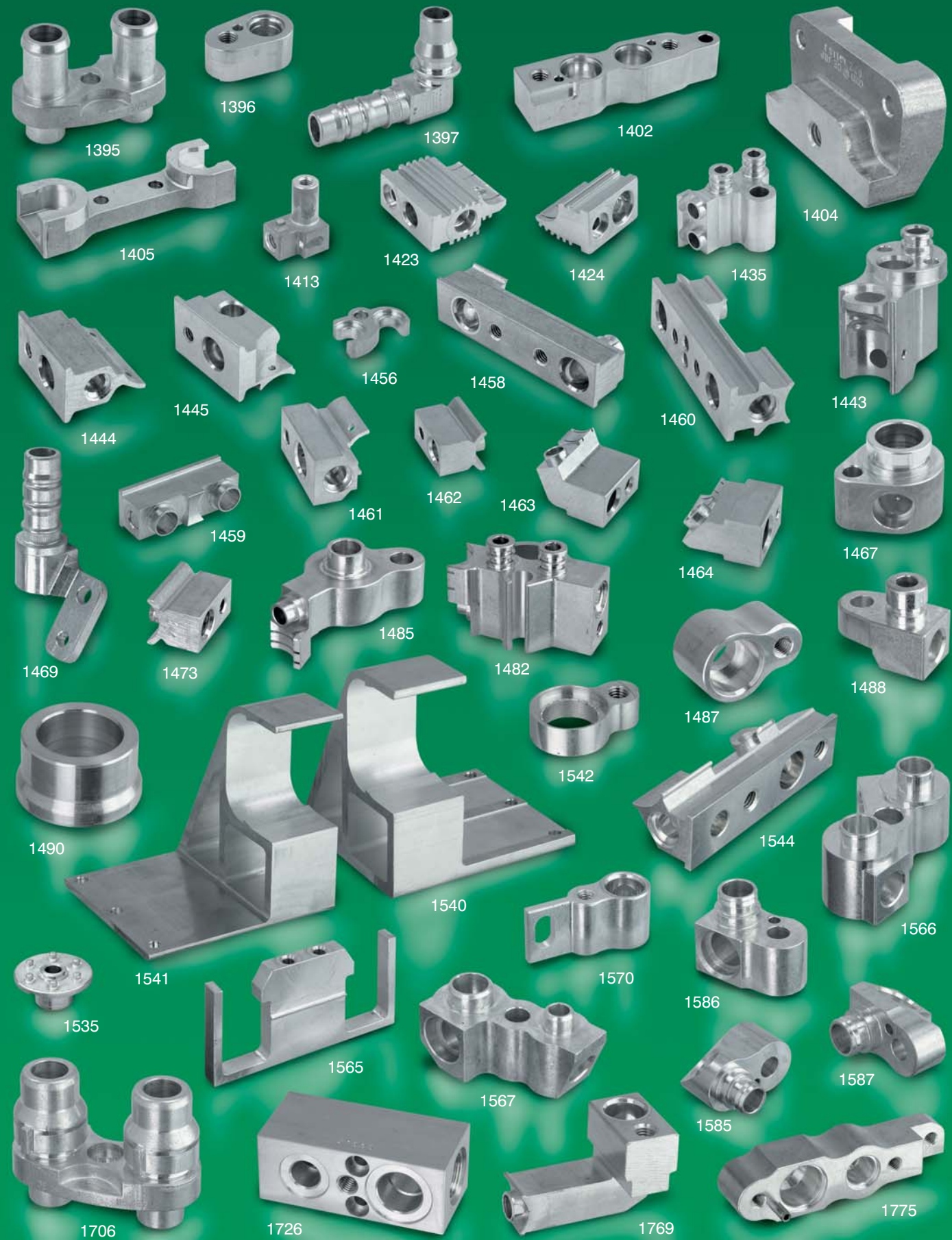
Muffler
für die Automobilindustrie

Mufflers
for the vehicle industry



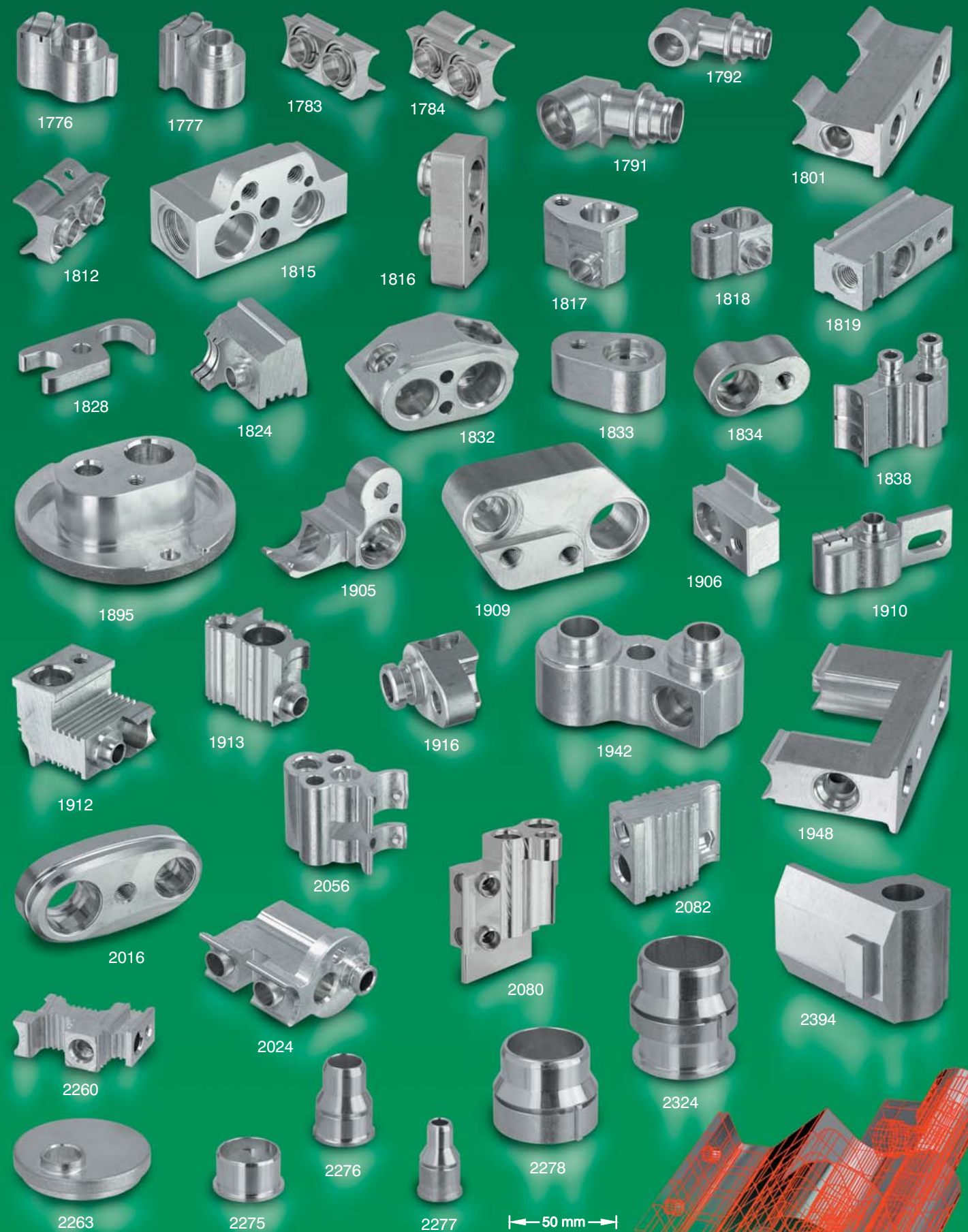
Flansche
für die Automobilindustrie

Flanges
for the vehicle industry

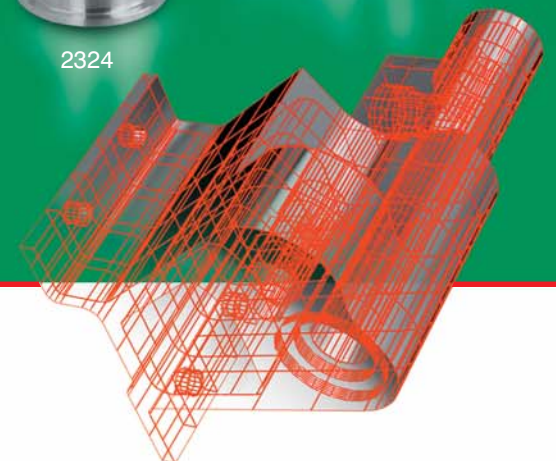


JAHN GmbH

Flansche
für die Automobilindustrie



Flanges
for the vehicle industry

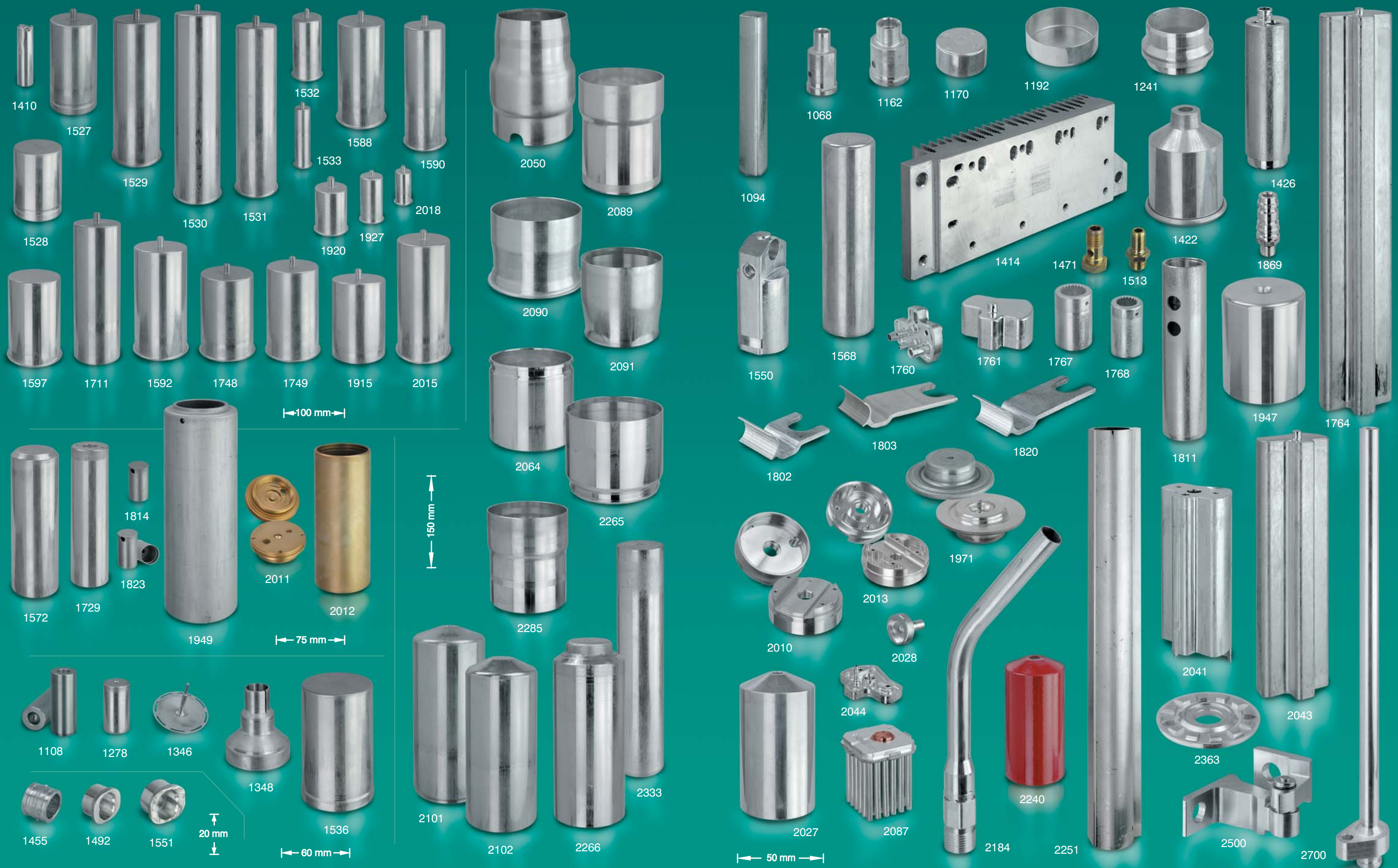




**Hydraulikkomponenten
Hydraulic components**



**Tankstutzen, Kraftstoff-Kappen und -Pumpendeckel
Fuel filler necks, fuel caps and pumping cans**

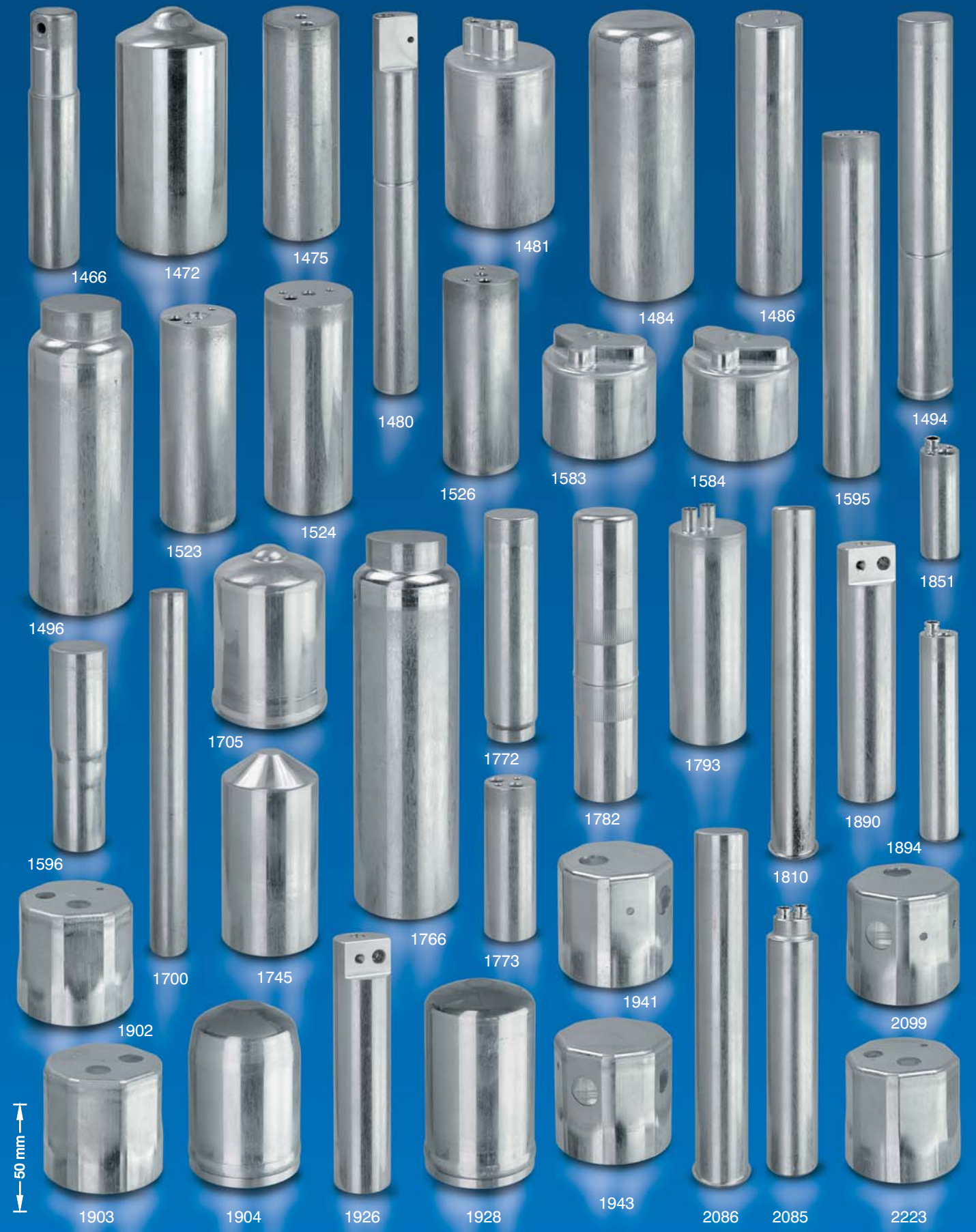


Komponenten und Teile für Kondensatoren, Pyrotechnik, Verteidigung, Fahrzeugindustrie und Membranen für Distanzsensoren
Components and Parts for capacitors, pyrotechnics defense, vehicle industry and membranes for distance sensors

Komponenten und Teile für Maschinen- und Apparatebau
Components and Parts for engineering construction and device building



Trocknergehäuse
für Klimaanlage

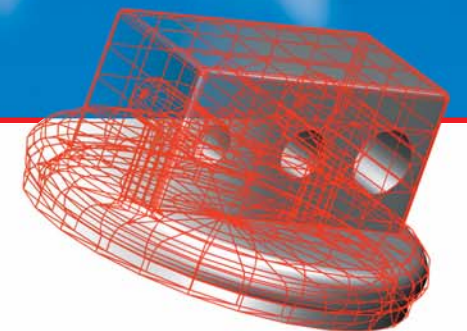


Dryer Housings
for air conditioning units



Trocknergehäusedeckel
für Klimaanlage

Dryer Housing Cups
for air conditioning units







Integrierte Trockner
Integrated Dryers

Systeme: Druckbehälter
Systems: pressure tanks



